

RMT

數位訊號轉換器



- ▶ 內建防突波保護及訊號隔離保護
- ▶ 可連接可程式邏輯控制器 (PLC) 或電腦 (PC) 流量監測
- ▶ 可搭配訊號傳輸模組 (CCT)，做為集抄中繼器使用



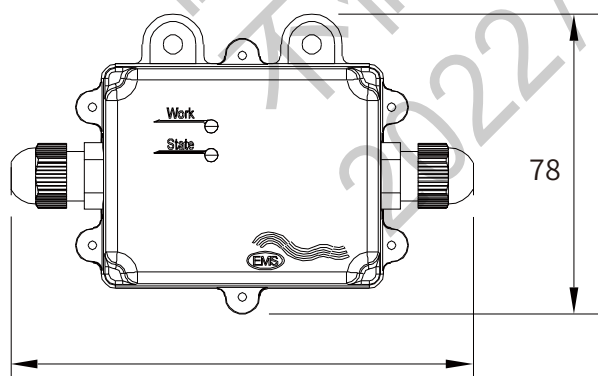
接頭型式 1

接頭型式 2

密集讀表
傳輸應用

多重功能
運作模式

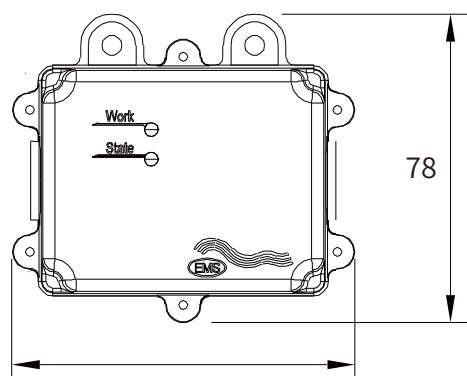
外觀尺寸 單位: mm



120

78

接頭型式 1



87

78

接頭型式 2

產品規格 以下僅供選用參考，不做投標資格使用

型號	RMT
通訊協定	RS-485、Modbus (RTU)
輸入信號	數位編碼信號
通訊距離	水表通信線為20公分，另可客製20公尺；RS-485通信距離1000公尺
外接流量計種類	電子式流量計
工作溫度	-25°C~70°C
工作濕度	相對濕度最高可達100%RH
使用電源	外接電源：9~24 VDC/ 100mA以上
防護等級	IP68
傳輸速率	4800、9600、19200、38400、57600、115200 bps
外殼材質	ABS
安裝線材	接表端：三芯帶隔離網線材；RS-485端：四芯帶隔離網線材
外觀尺寸	接頭型式1：78 X 120 X 55 mm；接頭型式2：78 X 87 X 55 mm
重量	210g

系統架構圖

