

WPI Series

抗污型蹼輪式流量計



- ▶ 蹼輪式設計可防止異物堵塞
- ▶ 適用於灌溉及處理過的污廢水
- ▶ 幫浦系統及大流量計量

低壓損
計量

蹼輪設計
防止堵塞

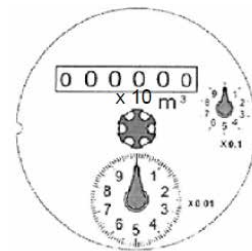
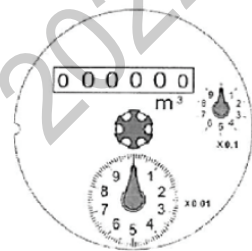
360°旋轉
查看表值

產品規格 以下僅供選用表種參考，不做投標資格使用

WPI 抗污型蹼輪式流量計

標稱口徑 (mm)	50	80	100	125	150	200	250	300
最小流量 (m ³ /h)	2.8	6	10	14	20	36	48	64
分界流量 (m ³ /h)	10.5	22.5	37.5	52.5	75	135	180	240
常設流量 (m ³ /h)	35	75	125	175	250	450	600	800
過載流量 (m ³ /h)	70	150	250	350	500	900	1200	1600
顯示位數	123456.123				1234567.12			

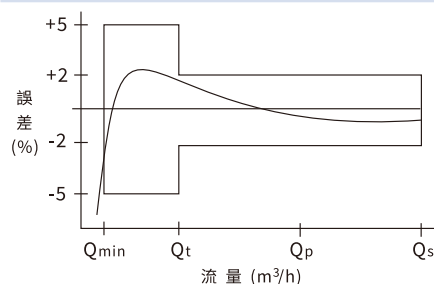
盤面顯示模式



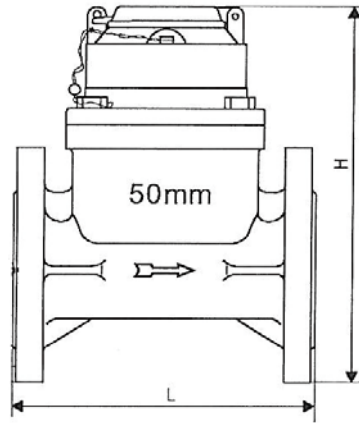
最大工作壓力

PN10

性能曲線



Q_{min} 最小流量
Q_t 分界流量
Q_p 常設流量
Q_s 過載流量



尺寸規格

	口徑(D) 單位:mm	全長(L) max	高度(H) max	法蘭規格10K		重量約 (kg)
				孔數(n)	孔徑(d)	
WPI 50	50	200	226.2	4	19	10.5
WPI 80	80	225	228.0	8	19	15.5
WPI 100	100	250	300.0	8	19	17.5
WPI 125	125	250	320.0	8	19	19.5
WPI 150	150	300	333.5	8	23	30.5
WPI 200	200	350	339.5	12	23	42.5
WPI 250	250	450	445.0	12	25	58.5
WPI 300	300	500	500.0	16	25	80.5

法蘭規格為CNS 13272 中華民國國家標準，可依客戶需求訂製
上述除已標示單位之項目外，其餘長度單位為公釐 (mm)

壓力損失曲線圖

